

可燃气体、烟雾变送器使用手册

V1.2 版

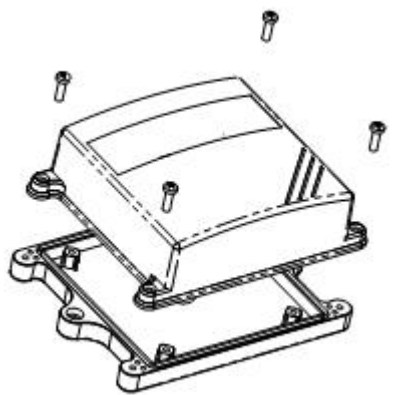
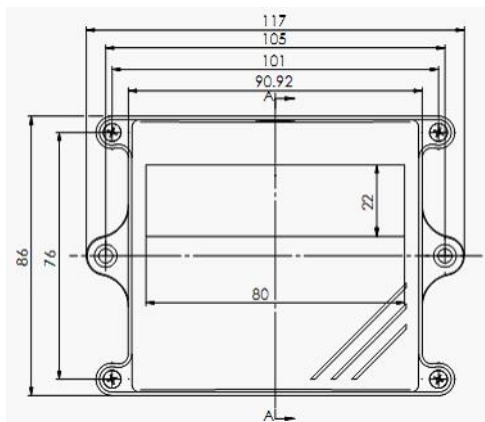


1 概述

LT-CG-S/D-001-A10000-12 物联网可燃气体（烟雾）传感器选用 **SNO₂** 气敏半导体探头，能测量 **300~10000PPM** 不同可燃气体浓度及烟雾，尤其对液化气、天然气、丙烷及烟雾等有较高灵敏度，可用于可燃气体泄漏及烟雾的定性测量。其广泛用于智能家居，智能交通，工厂商厦及物联网其它环境监测领域。

传感器作为现场采集从站，按照标准 **MODBUS-RTU** 通信协议 **RS485** 数字信号上传，能兼容组态王等多种上位机组态软件。此款多合一传感器只需 1 跟通信电缆远传数据，能现场节省大量模拟信号电缆，价格优势非常明显。

2 外形规格



3 产品技术指标

规格型号：LT-CG-S/D-001-A10000-12-v1.1

测量原理：金属氧化物 SN02 半导体

测量范围：300~10000PPM（针对不同可燃气体，甲烷、丙烷、丁烷、戊己烷、氢气等普敏测量）

测量精度：可燃气体及烟雾的定性测量

灵敏度：>5

输出信号：1~3 等级或气体浓度（PPM）

等级划分：1、正常，2、轻微，3、严重

测量稳定时间：5 秒

响应时间：<15 秒

供电电压：DC 7~24V

工作环境：-20~50 度，10~90%RH

存储环境：-25~60 度

显示方式：LCD 液晶屏（选项）

液晶屏规格：0802 2 行显示，每行 8 个字符

报警（控制）输出（选配）：1 路继电器，触点容量（阻性）：3A/AC220V、DC24V

通信接口：RS485

通信速率：2400、4800、9600、19200、38400、115200。默认 9600bps.

通信协议：MODBUS-RTU

数据格式：默认 1、8、1、9600、N（1 位起始位、8 位数据位、1 位停止位、无校验、9600bps 波特率），也可选择奇校验、偶校验。

通信方式：作为 MODBUS 从站，采用主从轮询方式相应主站请求，将数据上传。

终端类别：从站

节点地址：001~255，由拨码开关硬件设定

节点数量：31

传输距离：500 米（RS485 通信专用电缆）

变送器出厂前经过三防处理，确保高温高湿特殊环境下长期使用。

安装方式：壁挂式

产品尺寸：115*85*40

报警输出型产品尺寸：145*100*50

线式感应绳规格：2 芯非定位感应绳，长度可选

4 使用方法

电源：

接线说明：请打开变送器盒盖，按左下接线端子 X1 示意图接线。

+	-
DC 6~24V 电源	电源 地

电源灯或液晶屏亮，表示电源已接通。

RS485 数字信号：

接线说明：请打开变送器盒盖，按右下接线端子 X3 示意图接线。

注意：各台变送器至主站通信电缆必需 A 与 A 短接，B 与 B 短接

B	A
RS485	RS485

为便于用户使用，通常传感器下部的防水接头引出一段四芯线缆

定义如下：红、DC 7~24V 电源+

黑、电源地

黄、RS485-A

蓝、RS485-B

由 8 位拨码开关选定变送器从站地址，断电重启，设定有效。

拨码开关：红色

1	2	3	4	5	6	7	8
ON	ON	ON	ON	ON	ON	ON	ON
OFF	OFF	OFF	OFF	OFF	OFF	OFF	OFF

每位拨码开关、ON：1；OFF：0 采用 16 进制

拨码开关可设定 001~255 个站地址

站地址 00000000 为主站设置，用户需在 001~255 内选择

产品出厂默认：001 站地址

液晶屏（选项）翻屏显示空气质量可燃气体、烟雾浓度数据

用户选用人机界面，报警或控制功能时，可通过电脑测试软件设定传感器阈值，越限报警或控制电气设备动作。

报警输出按接线端子 X4 示意图

ALARM	ALARM
1	2

为用户使用方便，通常我公司引出一段二芯线缆，传感器线缆定义：

棕(红)线——继电器干接点 A	蓝(黑)线——继电器干接点 B

5 质保期限

产品出厂之日起 1 年，1 年内由于产品质量问题免费维修，但不可抗拒因素或人为损坏或使用不当则不在保修范围内。本产品长期维护

6 注意事项

由于烟雾探头需要预热，初次使用或长期停用请将变送器预热 60 分钟以上在投入使用，确保采集数据准确

变送器电缆接线时注意不要接错，否则可能烧毁内部元件

请尽量选用信号专用电缆，提高传输距离，>1KM 请选择光纤通信

变送器 RS485 站地址设定不得与其它从站地址重复

产品出厂时通信协议我司参照 MODBUS-RTU 协议标准，我公司可提供具体通信协



议格式，方便用户掌握（详见 MODBUS-RTU 协议手册）。

变送器 RS485 通信，注意从站最多不超过 31 个，否则需另加 RS485 总线桥（中继），且与主站 MODBUS-RTU 协议，波特率等数据格式必需一致。

大批量客户，我公司可按照用户通信协议编制程序。

产品出厂时默认通信波特率 9600bps，1、8、1、N 数据格式。用户如需修改波特率或数据格式，请使用我司提供的串口配置软件进行设置。

变送器至主站距离较近，可以主站供电；如距离较远，建议变送器现场供电。

用户选用报警或控制输出时，设备电气负荷应小于继电器触点容量，否则需另加中间继电器转换

我公司同时生产各种有线及 433M 无线、ZIGBEE 无线采集终端；有线及 433M 无线、ZIGBEE 无线控制终端；有线及 433M、ZIGBEE 无线 GPRS 网关；串口网关；WIFI 网关等多种产品，非常便于变送器配套使用

变送器标配不含通信电缆，需另行购买

变送器标配不含 DC12V/1A 直流电源，需另行购买

石家庄龙腾伟业秉承科技进步原则，致力于技术创新理念。为此，我公司保留任何产品改进而不预先通知的权利，产品结构、参数可能与本手册略有出入，请与实际购买物为准。

石家庄龙腾伟业科技有限公司

石家庄市友谊北大街 311 号

电话：0311-89271570

传真：0311-87789031