

垃圾满溢无线传感器使用手册

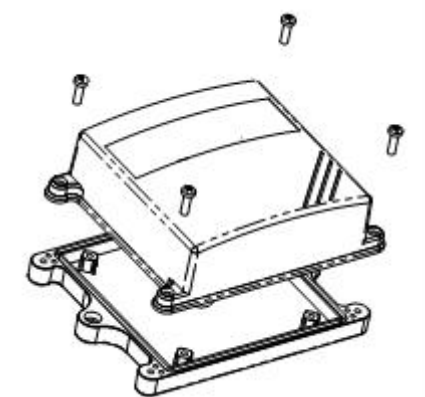
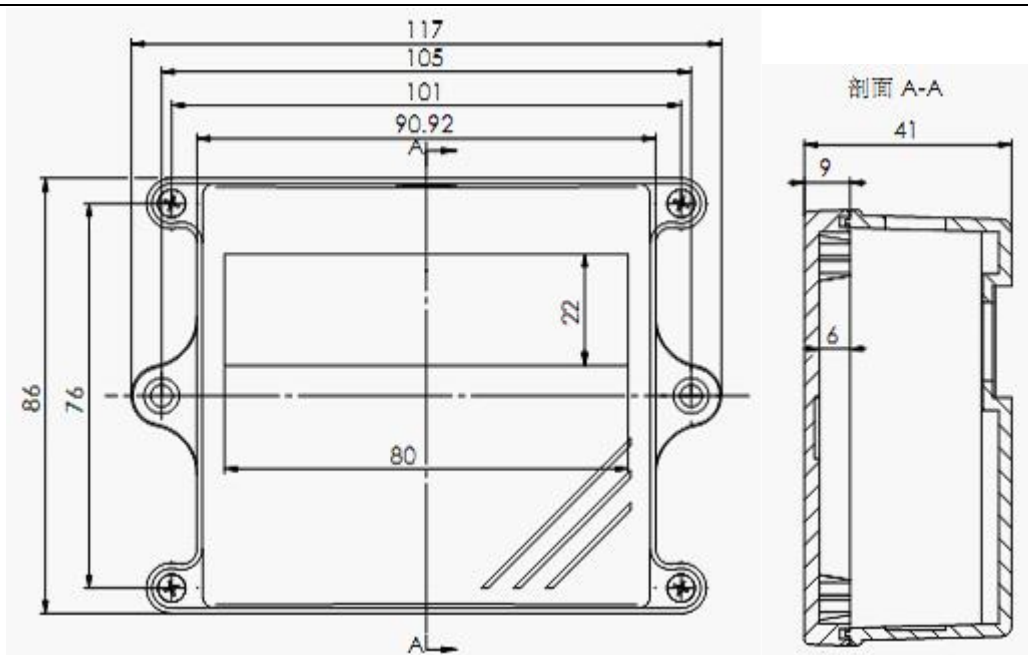
电池供电 V1.2 版



1 概述

LT-CG-S/P-NB-A4800-00 垃圾满溢无线传感器基于目前流行的物联网 NB-IOT 网络主动定时上传传感器数据至远端服务器，采用 1 节锂电池供电，具有休眠唤醒功能，电池寿命长，无需布线，施工方便。采用超声波测量原理，温湿度采用 MEMS 芯片测量空气温湿度，精度高，一致性好，免标定互换。空气温湿度二合一检测、发送，价格优势明显。NB-IOT 网络覆盖区域大，信号穿透力强（较 LTE 频段提升 20dB，覆盖范围近 100 倍）更适于有障碍物或地下应用，可广泛用于农业大棚、苗圃花卉、智能养殖，智能家居，智能交通，智能工业等物联网环境监测领域。

2 外形规格



3 产品技术指标

空气温度测量范围：-40~80 度
 空气温度测量精度：±0.5 度
 空气温度分辨率：0.1 度
 空气温度重复性：±0.2 度
 空气温度漂移：<±0.1 度/年

空气湿度测量范围：0~100RH%
空气湿度测量精度：±3RH%
空气湿度分辨率：0.1%RH
空气湿度重复性：±1%RH
空气湿度漂移：<±0.5%RH/年
测量稳定时间：2秒
响应时间：<5秒
产品免标定互换

测量原理：超声波测量原理
检测范围：20-600CM
精度：1cm
分辨率：1mm
通信制式：移动/NB-IOT
最远测量距离：6m
最近测量距离：20Cm
测量角度：75度
最大功耗：80ma
平均功耗：5ma

支持 GPS-BD 双定位

供电电压：1节1#锂电池，最低电压不小于2.7V
最大功耗：300mW
静态功耗：0.02 mW

工作环境：-20~55度，0~95%RH
存储环境：-25~60度

NB-IOT 参数：

工作频段、B3、B5、B8（联通、电信、移动）
发射功率：23~40dBm
接收灵敏度：-129dBm
发射电流：270mA
接收电流：37mA
PSM 休眠电流：10uA
通信波特率：2400、4800、9600、19200、57600、115200（默认9600）
网络通信协议：COAP 协议、UDP 协议、NET 协议
通信数据格式：定时上传（默认）、Modbus RTU



采集周期：10~720 分钟（默认 60 分钟）

供电方式：无线传感器采用 1 节 1#锂电池供电，每 60 分钟采集一次，25° C 常温环境，电池寿命>1 年

传感器出厂前经过三防处理，确保高温高湿特殊环境下长期使用。

安装方式：壁挂式
产品尺寸：110*85*40

产品规格选型表：

序号	名称	规格	备注
1	垃圾满溢传感器	LT-CG-S/P-NB-A 4800-0	NB+GPS+电池供电+V1.2 版本

4 使用方法

初次使用，请打开传感器盒盖，装入 1 节 1 锂电池，将电池盒 2 芯插头插到电路板右下方的电池插座（白色）。稍等运行指示灯闪烁 1 下，表明程序已运行。如需要拨码开关选定传感器站地址，请拨动地址板 8 位拨码开关设定地址，设定完成后请先断电再加电，稍等运行指示灯闪烁，表示设定已成功。此时用户可将传感器安装在现场投入使用。

电池 2 芯插头：电路板右下方：

1	3V+	传感器电源
2	GND	电源地

传感器异常，报警指示灯每 60 秒高频闪烁一次。

单节电池电压低至 3V 时，报警指示灯每 60 秒闪烁一次，同时上传“电池电压低”报警信息，提醒用户更换电池；电池电压低于 1V 时，传感器强行关闭所有运行程序。

更换电池，只需打开传感器盒盖，更换 1 节 1#锂电池。稍等，运行指示灯闪烁 1 下，表示程序已运行，用户可重新使用。



通常情况传感器与管理平台出厂前以调试好，用户可以直接使用，传感器为低功耗设计，为节省电池电量，传感器电源灯不亮，按照设定时间采集无线发送 1 次数据（传感器运行灯微闪）。

拨码开关设定：

拨码开关 2：设定采集周期

1	2	3	4
ON	ON	ON	ON
OFF	OFF	OFF	OFF

拨码开关 1 设定地址

1	2	3	4	5	6	7	8
ON	ON	ON	ON	ON	ON	ON	ON
OFF	OFF	OFF	OFF	OFF	OFF	OFF	OFF

每位拨码开关、ON：1；OFF：0 采用 16 进制

拨码开关 1：8 位拨码开关，设定从站 8 位地址，可设定 001~256 个站地址

站地址全部 OFF 即 00000000 为初始设置，表示传感器尚未使用；用户需在 001~255 内选择

拨码开关 2：前 3 位拨码开关设定 8 种采集间隔 10、20、30、60、120、240、480、720 分钟。最高位为定时上传、ModbusRTU 通信协议选择（默认 ON，定时上传）。

5 质保期限

产品出厂之日起 1 年，1 年内由于产品质量问题免费维修，但不可抗拒因素或人为损坏或使用不当则不在保修范围内。本产品长期维护。

6 注意事项

当电池电压低报警时，请及时更换电池，否则由于电池液内漏造成后果不在保修范围内



传感器内置 NB-IOT 模块及 SIM 卡卡槽，用户插入激活后的 NB-IOT 物联网卡，电脑配置软件配置好远端服务器 IP、端口，确保传感器与管理平台的通信协议一致，即可登录服务器浏览查看传感器数据

我司可有偿提供 NB-IOT 物联网卡，包年 300M 流量，每年服务费 30 元。

当电池电压低报警时，请及时更换电池，否则由于电池液内漏造成后果不在保修范围内

传感器站地址设定不得与其它从站地址重复

如传感器故障需更换，只需将新传感器节点地址原传感器设定相同，加电即可投入使用

产品出厂时无线通信为定时采集主动上传模式，我公司可提供具体通信协议格式，方便用户掌握。用户如需 Modbus RTU 协议，订货时请提前告知。

大批量客户，我公司可按照用户通信协议编制程序。

电池寿命为我司参考国产品牌 3.6V 锂电池容量及默认采集周期计算得出，为便于用户掌握电池使用周期，强烈建议用户选用其它知名品牌锂电池。同时为延长电池寿命，不建议用户选择快速采集模式。当传感器长期处于高温高湿环境下，电池寿命会大幅降低，请用户根据现场环境提前准备

产品出厂时默认无线通信波特率 9600bps，用户如需修波特率或数据格式，请订货时提前通知。

石家庄龙腾伟业科技有限公司

石家庄市友谊北大街 311 号

电话：0311-89271570

传真：0311-87789031